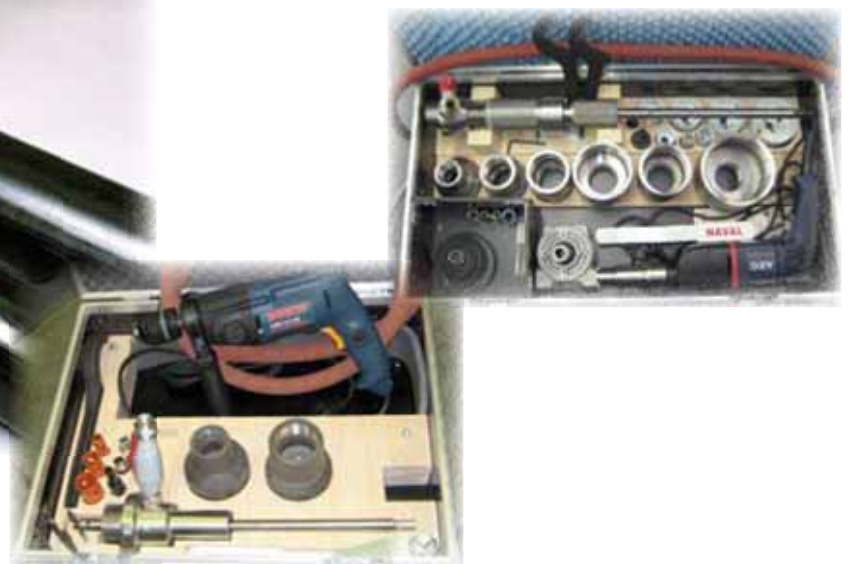




NAVAL NAVRTÁVACÍ SOUPRAVA PRO VYSAZENÍ ODBOČKY POD TLAKEM





NAVAL

NAVRTÁVACÍ SOUPRAVA PRO VYSAZENÍ ODBOČKY POD TLAKEM

Hlavní výhody soupravy Naval:

- Souprava je navržena pro plnoprůtokové celosvařované kulové kohouty.
- Připojení nových odběratelů k existující síti, která je pod tlakem, lze provést bez přerušení dodávky tepla.
- Není třeba vypouštět potrubní síť.
- Úspora času, energie, tepla, vody, inhibitorů.
- Bezpečná a jednoduchá montáž kulových kohoutů pro vysazení odbočky pod tlakem.

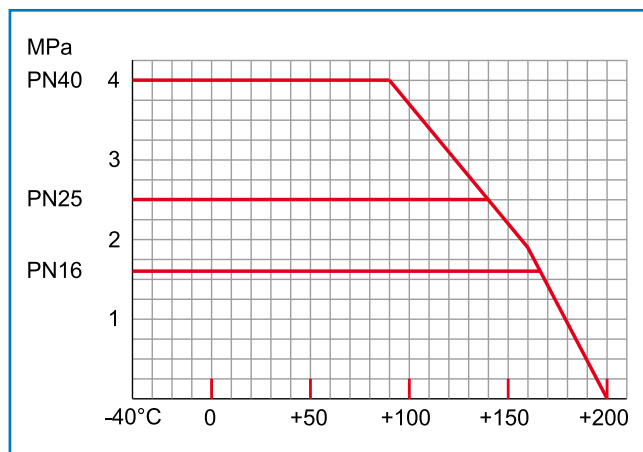
Postup montáže odbočky pod tlakem viz obr.1

1. Z napájecího potrubí sejměte izolaci
2. Kohout Naval přivařte na napájecí potrubí.
3. Ke kohoutu připojte soupravu pro montáž odbočky pod tlakem.
4. Otevřete kohout a vyvrtejte otvor v napájecím potrubí.
5. Zavřete kohout a odmontujte navrtávací zařízení.
6. K systému dálkového vytápění připojte nového odběratele.

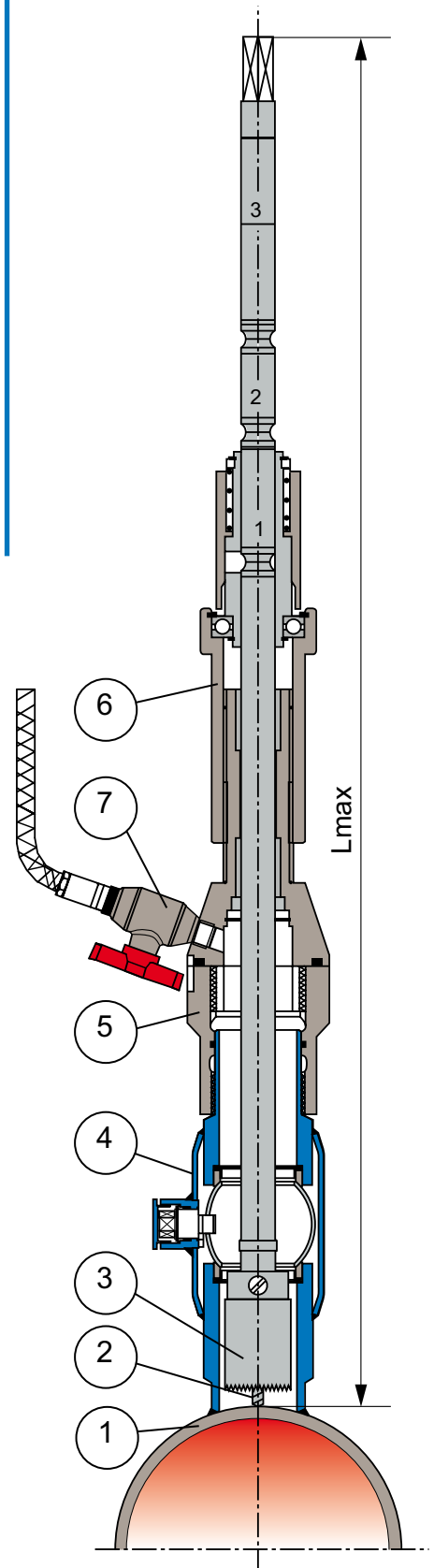
Poznámka: Při montáži odbočky pod tlakem je nutné postupovat podle pokynů firmy Naval OY.

Pol.	Popis
1	Napájecí potrubí
2	Středový vrták
3	Vykružovací vrták
4	Plnoprůtokový kohout pro montáž odbočky pod tlakem
5	Spojka
6	Těleso soupravy pro montáž odbočky pod tlakem
7	Odpouštěcí inventil

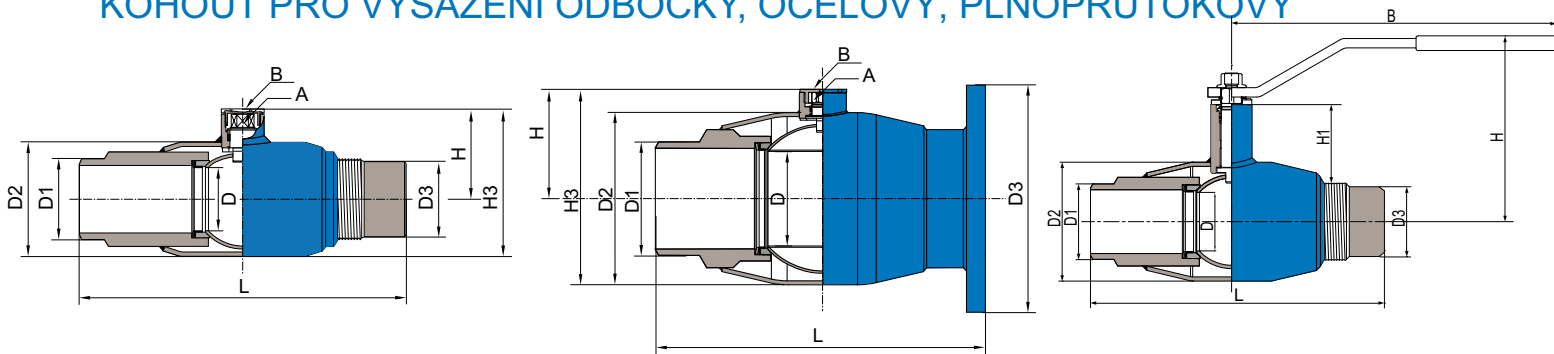
Závislost max. provozního tlaku na teplotě
(Nevhodné pro páru)



Použití pro teploty pod -20°C uveďte při objednávce.



KOHOUT PRO VYSAZENÍ ODBOČKY, OCELOVÝ, PLNOPRŮTOKOVÝ



DN20-150 (281485->)

* DN150 (281495) a DN200 (281496)

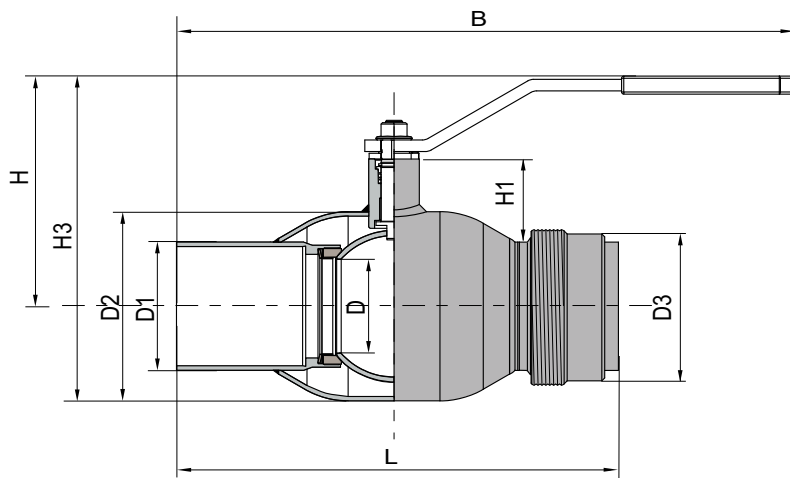
WITH HANDLE (28146->)

DN	PN	NAVAL Nr	L	D	D1	D2	D3	H	H1	B	A 6k-	B 6k-	Vrták Ø	H3	L max	kg
20	40	281485	170	20	33,7	48,3	26,9	42,3	-	-	9	22	18	66,5	960	1,1
25	40	281486 281466	209	25	36,5	60,3	33,7	46 142	- 56	- 144,5	9	22	24	74,8 -	1005	1,6
32	40	281487 281467	207	32	46,2	70,0	42,4	56,4 140	- 62	- 190	10	27	30	91,4 -	1015	1,9
40	40	281488 281468	226	40	52,1	88,9	48,3	62,9 146	- 67	- 190	10	27	38	107,4 -	985	2,6
50	40	281489 281469	260	50	64,5	101,6	60,3	74 159	- 68	- 277,5	15	32	48	124,5 -	1005	4,3
65	25	281490 281470	280	65	80,3	121,0	76,1	87,5 172	- 72	- 277,5	15	32	64	148,0 -	1025	5,5
80	25	281491 281471	312	80	94,5	146,0	88,9	101,5 216	- 101	- 278	15	36	76	174,5 -	1055	10,0
100	25	281492 281472	349	100	122,1	177,8	114,3	122,5 252	- 112	- 400	19	41	95	211,4 -	1100	16,2
125	25	281493 281473	365	125	151,7	219,1	137,9	143 273	- 118	- 600	19	41	121	252,5 -	1090	21,5
150	25	281495	520	150	180,0	273,0	300,0	173,5	-	-	32	72	146	310,0	1400	55,3 *
150	25	281494 281474	365	125 125	151,7	219,1	168,3	143 272	- -	- 600	19	41	121	252,5 -	1095	21,4
200	25	281496	523	150	180,0	273,0	360,0	173,5	-	-	32	72	146	310,0	1400	50,6 *

Lmax = See picture on the next page.

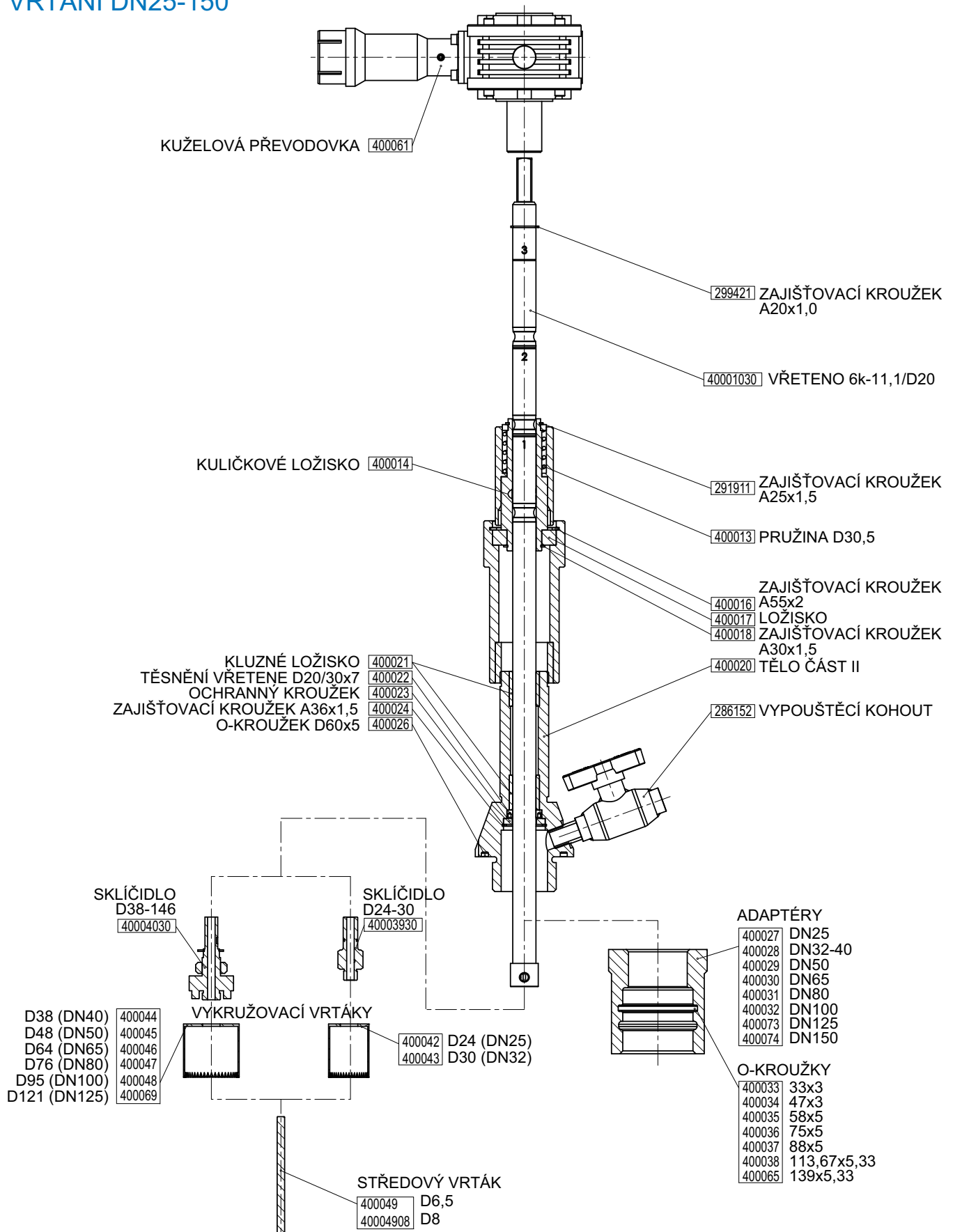
* REDUKOVANÝ PRŮTOK

KOHOUT PRO VYSAZENÍ ODBOČKY, NEREZOVÝ, REDUKOVANÝ PRŮTOK



DN	PN	NAVAL Nr	L	D	D1	D2	D3	H	H1	Vrták Ø	H3	B	kg
32	40	286487	260	25	42,4	60,3	48,3	116	27,3	24	146	144,5	1,5
40	40	286488	260	32	48,3	70,0	59,6	111	33,9	30	146	188	2,2
50	40	286489	300	40	60,3	88,9	76,1	118	34,4	38	162,5	188	3,3
65	25	286490	300	50	76,1	114,3	88,9	148	51,5	48	205	278	5,5
80	25	286491	300	65	88,9	131,0	114,3	158	57,6	64	225	278	6,8
100	25	286492	325	80	114,3	156,0	139,7	171	54,4	76	249	278	9,1

LKÁ NAVRTÁVACÍ SOUPRAVA, OBJEDNACÍ ČÍSLO: 287195, VRTÁNÍ DN25-150



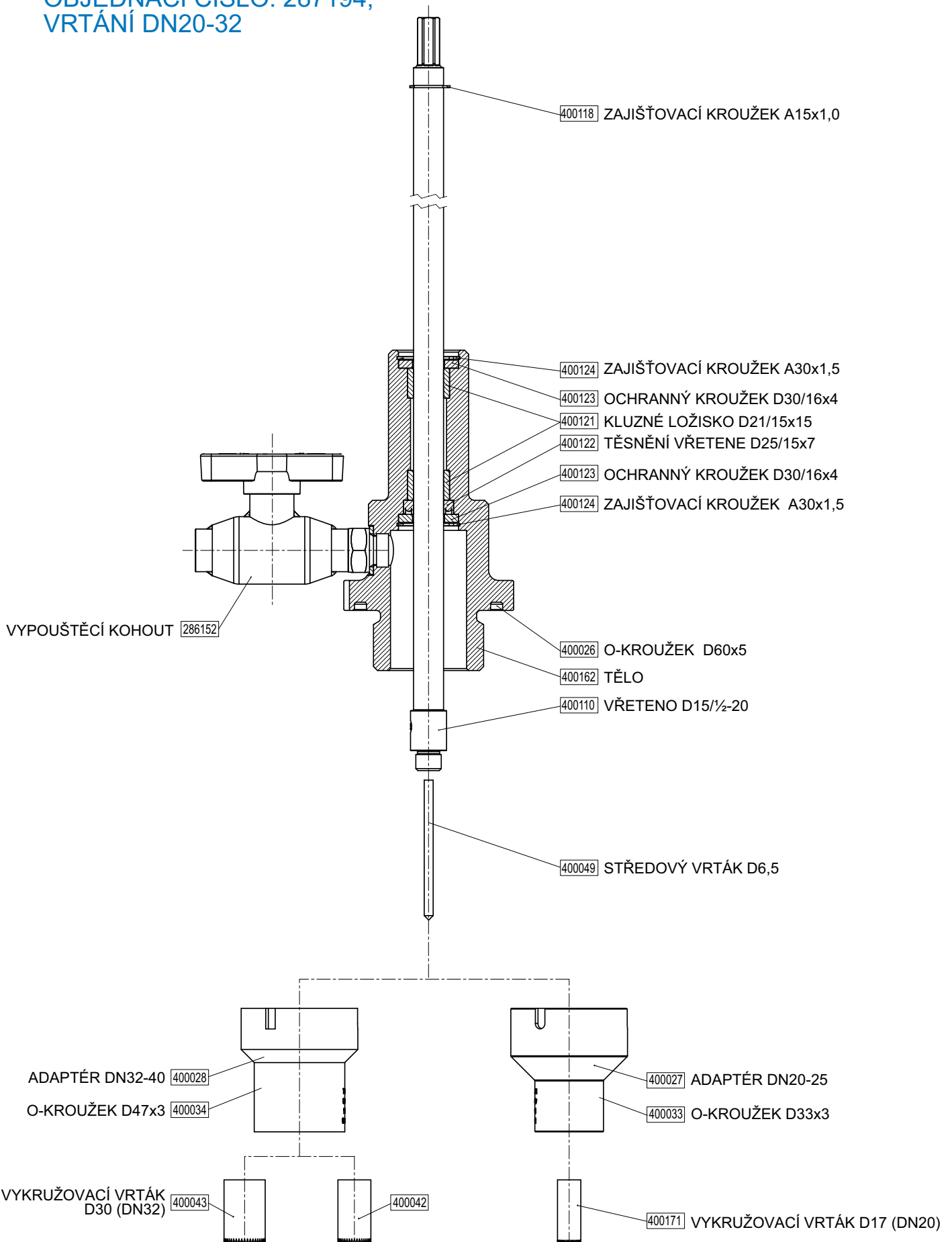
NÁHRADNÍ DÍLY, 400056:

- Těsnění vřetene D20/20x7 400022
- O-kroužky 400033, 400034, 400035, 400036, 400037, 400038, 400026
- Středový vrták D6,5 400049

DÍLY PRO VRTÁNÍ DN200

- Vykružovací vrták D146, 400072
- Vřeteno 6k-11,1/DN150-200, 40001080
- Adaptér DN200, 400067
- Sklíčidlo 400240

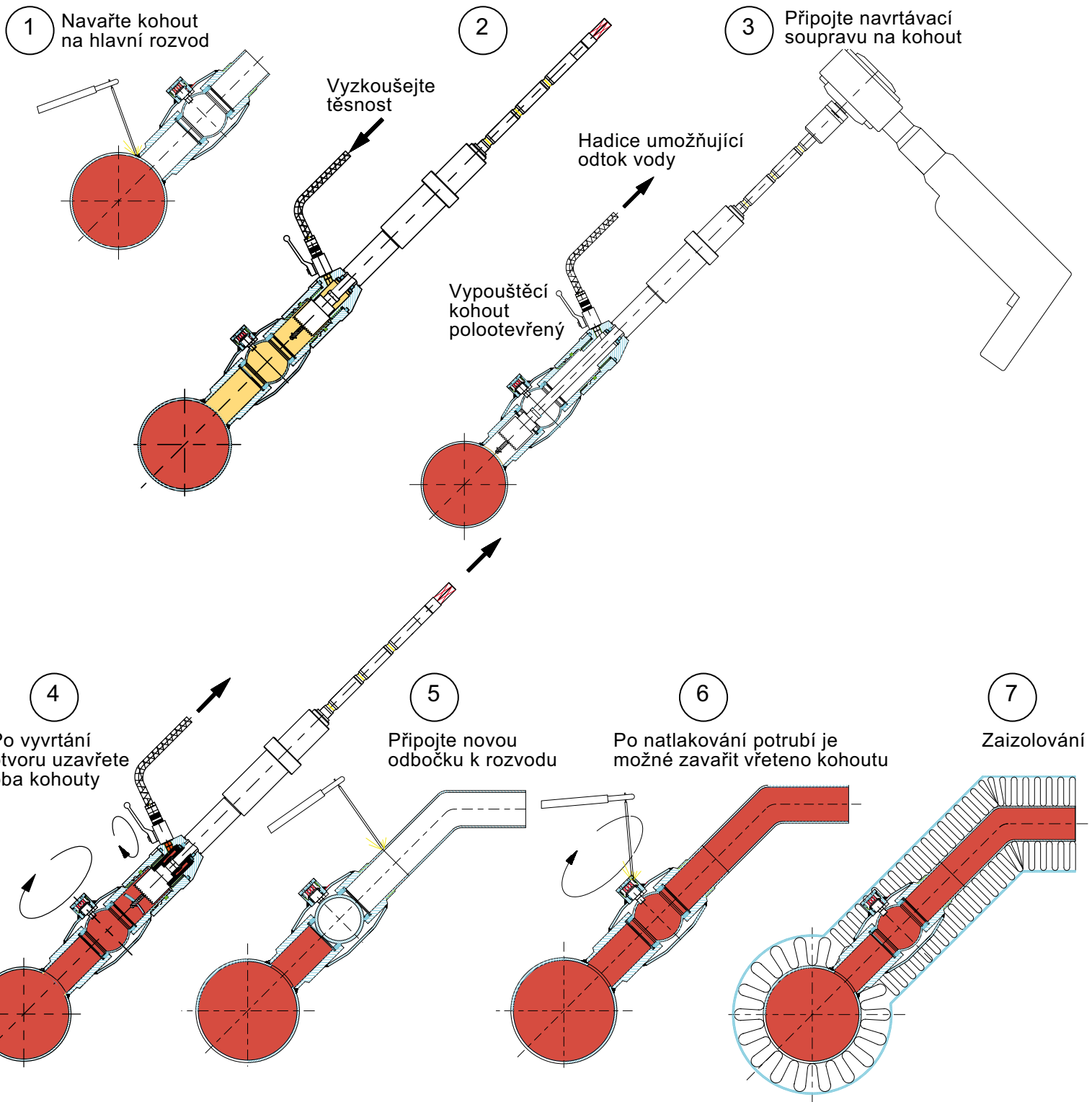
**MALÁ NAVRTÁVACÍ SOUPRAVA,
OBJEDNACÍ ČÍSLO: 287194,
VRTÁNÍ DN20-32**



NÁHRADNÍ DÍLY, 400156:

- Těsnění vřetene D25/15x7 400122
- O-kroužky 400026, 400033 JA 400034

POSTUP VYSAZENÍ ODBOČKY



NAVAL OY, P.O.Box 32, 23801 LAITILA, FINLAND
tel. +358-2-85 091, fax +358-2-856 506
e-mail: naval@naval.fi, www.naval.fi